

PM 32.5S PX



truck mounted cranes

Silver Series

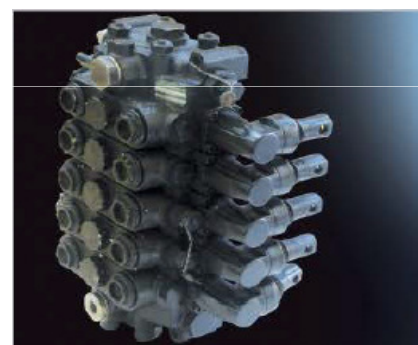


Cremallera. Rotación hasta 410°

ESPECIFICACIONES TECNICAS

Eficiencia, capacidad de cumplir cualquier tipo de trabajo y sencillez de uso son las características más destacadas del modelo PM 32.5 S PX.

Es una grúa que puede ser usada en varios rubros de aplicación, vista su capacidad de carga y los numerosos dispositivos y/o accesorios que se pueden montar.



Distribuidor proporcional HCD4

EQUIPO DE SERIE

CREMALLERA
Rotación hasta 410°

**DISTRIBUIDOR
PROPORCIONAL HCD4**

MONO BIELA



Mono biela

PM 32.5S PX



truck mounted cranes

OPTIONAL

CABRESANTE

LUCES DE TRABAJO LED DE ALTA EFICIENCIA

ESTABILIZADORES GIRATORIOS HIDRÁULICOS EN 180°

ENROLLADORES

DISTRIBUIDOR PROPORCIONAL COMPENSADO

SUMARIO EQUIPO

Equipo	De serie	Acesorio
Rotación con cremallera de giro	<input type="radio"/>	
Mono biela	<input type="radio"/>	
Brazos estabilizadores fijos	<input type="radio"/>	
Brazos estabilizadores giratorios manuales en 45°		<input type="radio"/>
Brazos estabilizadores giratorios hidraulicos en 180°		<input type="radio"/>
Brazos estabilizadores a salida hidraulica	<input type="radio"/>	
Enfriador de aceite		<input type="radio"/>
Distribuidor proporcional HCD4	<input type="radio"/>	
Distribuidor proporcional compensado		<input type="radio"/>
Radiomando multifunción		<input type="radio"/>
Cabrestante hidraulico sobre la grúa		<input type="radio"/>
Enrolladores		<input type="radio"/>
Bandejas		<input type="radio"/>
Stability Power System*		<input type="radio"/>
Kit de Seguridad para estabilizadores*	<input type="radio"/>	
Sensor de alarma de 4 metros con panel de control en cabina*		<input type="radio"/>
Kit rotula de apoyo estabilizador*		<input type="radio"/>
Paro rotación		<input type="radio"/>
Luces de trabajo led de alta eficiencia		<input type="radio"/>
Depósito de Aceite		<input type="radio"/>

*compulsory for CE area

CERTIFICACIONES



Conforme con las normas de seguridad EU



3 años de garantía por las partes estructurales



Certificación de Calidad Empresarial UNI EN ISO 9001:2008



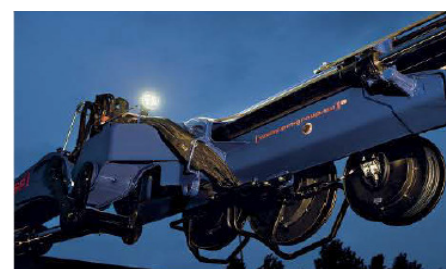
Comprobación defatiga en la clase H1B3



Sistema de barnizado certificado



Distribuidor proporcional compensado



Luces de trabajo led de alta eficiencia



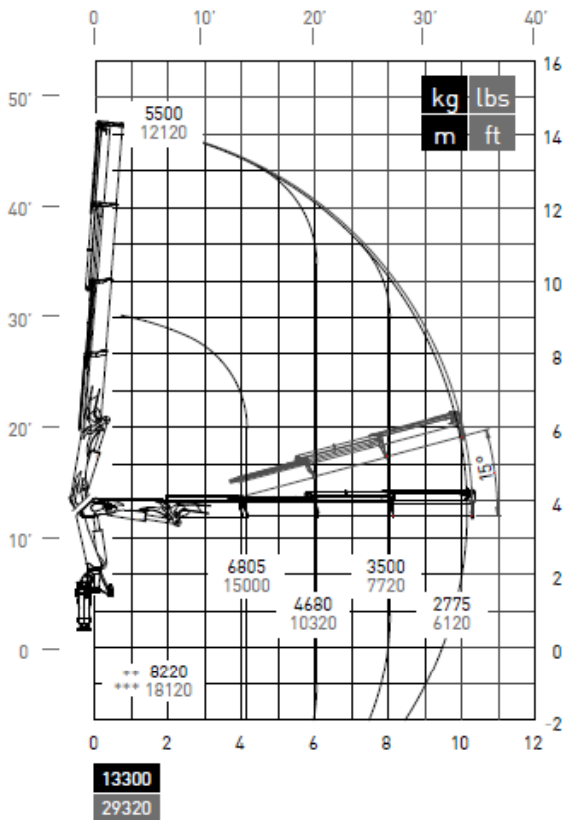
Gatos estabilizadores giratorios hidraulicos

PM 32.5S PX



truck mounted cranes

32523 PX



** Capacidad max. en el gancho móvil

*** Max. capacidad de la horizontal a la vertical.

DATOS TÉCNICOS PM 32523 PX

Momento de elevación máxima	tm 29,3
Alcance hidráulico	
Horizontal	m 10,30
Vertical	m 14,25
Sistema hidráulico	
caudal requerido	l/min 80
presión máxima	Mpa 33
capacidad del depósito de aceite	l 150
Sistema de giro	
ángulo de giro	410°
momento de giro	kNm 44,0
inclinación máxima de trabajo	%(°) 8,7(5)
Peso de la grúa estandar	
depósito de aceite vacío	Kg 3115

COMBINACIÓN GRÚA/CAMIÓN

PTT/GVW	32.5
18,0 TON	4
19,0 TON	2 XL

2STD

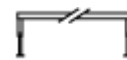
2 gatos de apoyo STD



PTT/GVW	32.5
26,0 TON	2 STD
32,0 TON	2 STD

2 XL

2 gatos de apoyo XL



4

4 gatos de apoyo



PTT: Peso total del vehículo

Los datos técnicos pueden ser modificado sin previo aviso

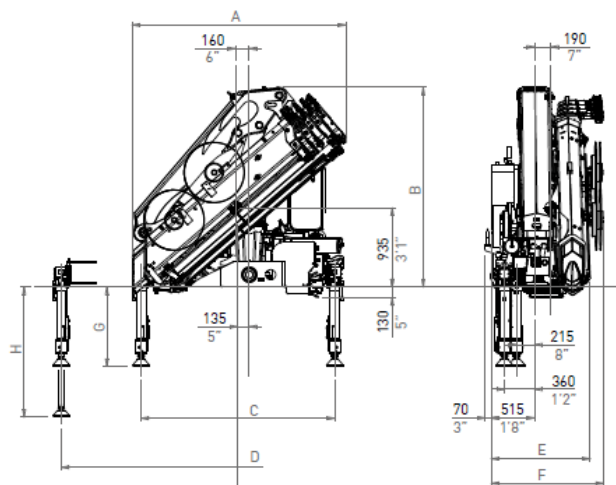
PM 32.5S PX



truck mounted cranes

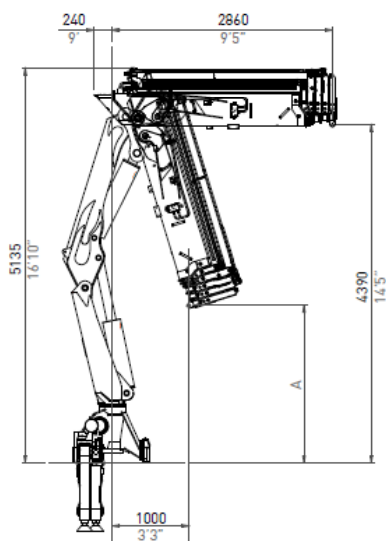
DIMENSIONES

Máquinas básicas



	32523
A (mm)	2505
B (mm)	2370
E (mm)	1125
F (mm)	1330

POSICIÓN DE TRABAJO



(mm)	Fissi	Fissi A	Fissi B	Rotanti	STD	STD+ROT	XL	XL+ROT	SXL	SXL+ROT
C	2250	-	-	2300						
D	-	-	-	-	5465	5520	6545	6600	7345	7400
G	-	860	900	940	-	-	-	-	-	-
H	-	1460	1500	1540	-	-	-	-	-	-

	32523
A (mm)	2255

PIEZAS ORIGINALES



Bombas Hidráulicas



Bomba a caudalo fijo



Estabilizadores Traseros con dispositivo Stability Power System

ACCESORIOS



Horquillas Portapalets



Cucharones Bivalvos



Ganchos Giratorios